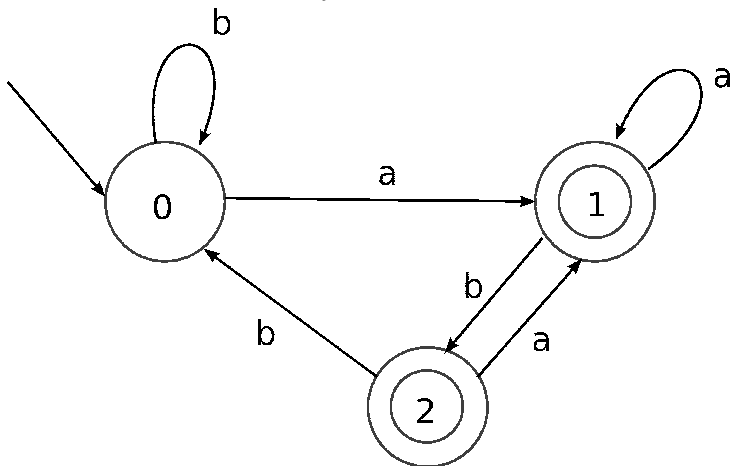


## Úlohy 8 (10.11.2011)

Termín: **15:00, streda!!! 16. november 2011**, do krabíc pri I-21. Každý príklad píšete na samostatný papier A4! (Nedodržanie formátu papiera bude mať za následok neoprávenie, t.j. 0b!!!) Nezabudnite sa podpísať a uviesť skupinu kam chodíte na cvičenia (meno cvičiaceho resp. čas cvičenia a miestnosť).

Vždy uveďte aj zdôvodnenie vášho riešenia! (Nestačí len áno/nie alebo číslo.)

**Príklad 1.** Pre daný automat  $A$



zostrojte ekvivalentný regulárny výraz  $E$  (obsahujúci len operácie  $\cdot$ ,  $*$  a  $+$ ). T.j. taký, že  $L(A) = L(E)$ . (Pomôcka: postupujte presne podľa návodu na slajdoch a vyplňte celú tabuľku  $R$ ).

**Príklad 2.**

- Napište regulárny výraz  $V$  taký, že  $L(V) = \{w \in \{0, 1\}^* \mid |w|_0 \text{ je párny}\}$ .
- K regulárnemu výrazu z časti a) navrhните NKA  $B$  taký, že  $L(B) = L(V)$

**Príklad 3.** Navrhните (jednopáskový) TS  $M$ , ktorý rozpoznáva jazyk  $L(M) = \{a^n b^n \mid n \in \mathbb{N}\}$ ,